

**O**

**R**

**T**

**N**

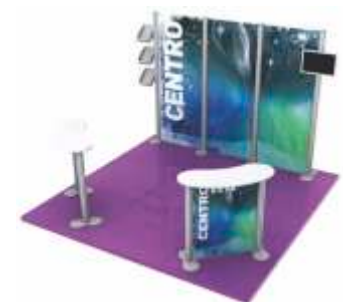
**E**

**C**

# CENTRO WINDOW



Dizajnirani za jednostavno magnetsko fiksiranje vaših grafika.  
Inovativni modularni display sistem.  
Detalji od moderne neonske prozirne plastike.  
Konstrukcija je originalanog dizajna, napravljena od izdržljivog eloksiranog aluminija.  
Zahtjeva samo jedan odvijač da se sastavi, alat priložen u pakiranju.  
Dizajnerski oblikovana srebrna baza omogućuje maksimalnu stabilnost.  
Sveukupna visina bez osvjetljenja je 2014 mm.  
Garancija na kvalitetu 12 mjeseci.

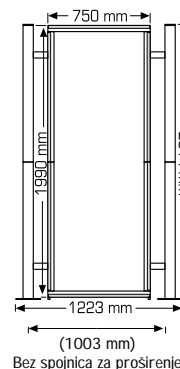


## CS1

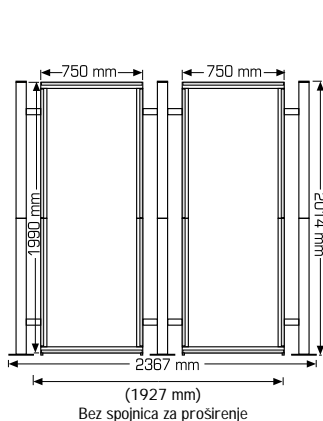


### C1 & CS1 750 mm X 1990 mm

- 2 x Centro postolje
- 8 x vijci za Centro postolje
- 4 x 1000 mm Centro stup sa 8 utora za profile
- 2 x kapice za stup sa 2 vijka
- 2 x 750 mm ravni profil sa 1 kolutom eli ne trake
- 4 x 950 mm ravni profil sa 1 kolutom eli ne trake
- 8 x povezni profil sa 4 vijka - 200 mm
- 4 x spojnica za proširenje
- 4 x profil distancer sa 2 spojnice za proširenje
- 2 x vijci za reguliranje visine



## CS2



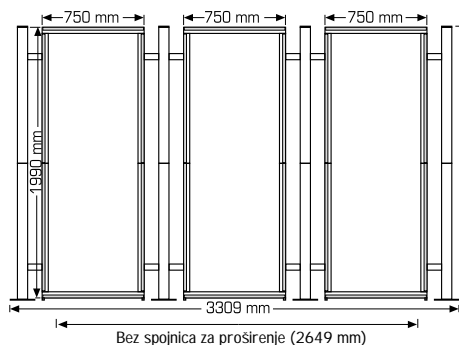
### C2



### C2 & CS2 (2 X 750 mm) X 1990 mm

- 3 x Centro postolje
- 12 x vijci za Centro postolje
- 6 x 1000 mm Centro stup sa 8 utora za profile
- 3 x kapice za stup sa 2 vijka
- 4 x 750 mm ravni profil sa 1 kolutom eli ne trake
- 8 x 950 mm ravni profil sa 1 kolutom eli ne trake
- 14 x povezni profil sa 4 vijka - 200 mm
- 16 x spojnica za proširenje
- 8 x profil distancer sa 2 spojnice za proširenje
- 4 x vijci za reguliranje visine

## CS3



### C3 & CS3 (3 X 750 mm) X 1990 mm

- 4 x Centro postolje
- 16 x vijci za Centro postolje
- 8 x 1000 mm Centro stup sa 8 utora za profile
- 4 x kapice za stup sa 2 vijka
- 6 x 750 mm ravni profil sa 1 kolutom eli ne trake
- 12 x 950 mm ravni profil sa 1 kolutom eli ne trake
- 20 x povezni profil sa 4 vijka - 200 mm
- 12 x spojnica za proširenje
- 12 x profil distancer sa 2 spojnice za proširenje
- 6 x vijci za reguliranje visine

# CENTRO STRAIGHT

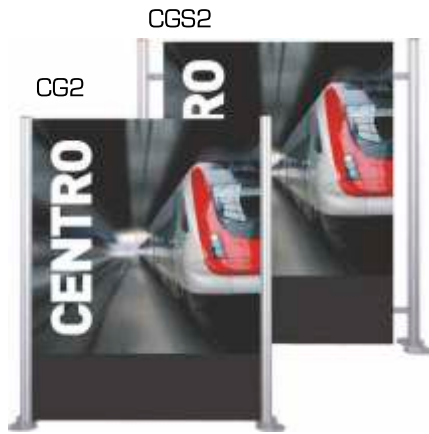
**Univerzalan:** Možete odabrati bilo koju od već predloženih struktura ili kreirati mnoge druge kombinacije da zadovoljite Vaše potrebe. Sa šipkama za produženje i mehanizmima za zaključavanje na Vama je da odlučite visinu, širinu i oblik jedinice koju gradite.

**Prenosivost:** Sistem koji je prilagođen korisniku. Vrlo jednostavno sastavljanje prema uputama za sastavljanje koristeći samo jedan odvijak koji dobijete u kompletu. Jednostavan transport u torbama koje dolaze s njim.

**Izdržljiv:** Stabilnost je postignuta sa aluminijskim stupovima promjera 75 mm i 6 mm debelim elinim pločama.

**Elegantan:** 8 strani okrugli stupovi, stilizirane elinim baze, sjajne neonske plastične kapice i inovativni asortiman dodataka. Elegancija i mobilnost kombinirana u istom sistemu.

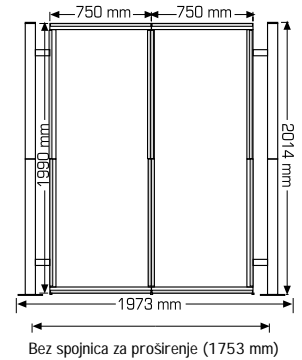




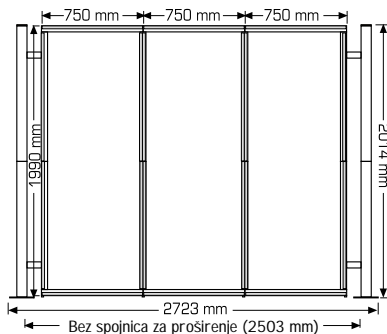
## CG2 & CGS2

1500 mm X 1990 mm

- 2 x Centro postolje
- 8 x vijci za Centro postolje
- 4 x 1000 mm Centro stup sa 8 utora za profile
- 2 x kapice za stup sa 2 vijka
- 4 x 750 mm ravni profil sa 1 kolutom eli ne trake
- 4 x 950 mm ravni profil sa 1 kolutom eli ne trake
- 2 x 950 mm ravni profil sa 2 koluta eli ne trake
- 11 x povezni profil sa 4 vijka - 200 mm
- 1 x povezni profil sa 4 vijka i rupom za prihvat podesive noge - 200 mm
- 6 x spojnica za proširenje
- 4 x profil distancer sa 2 spojnice za proširenje
- 3 x prilagodljiva baza za neravne površine



## CG3



## CG3



## CG3 & CGS3

2250 mm X 1990 mm

- 2 x Centro postolje
- 8 x vijci za Centro postolje
- 4 x 1000 mm Centro stup sa 8 utora za profile
- 2 x kapice za stup sa 2 vijka
- 6 x 750 mm ravni profil sa 1 kolutom eli ne trake
- 4 x 950 mm ravni profil sa 1 kolutom eli ne trake
- 4 x 950 mm ravni profil sa 2 koluta eli ne trake
- 14 x povezni profil sa 4 vijka - 200 mm
- 2 x povezni profil sa 4 vijka i rupom za prihvat podesive noge - 200 mm
- 8 x spojnica za proširenje
- 4 x profil distancer sa 2 spojnice za proširenje
- 4 x prilagodljiva baza za neravne površine

## CGS4

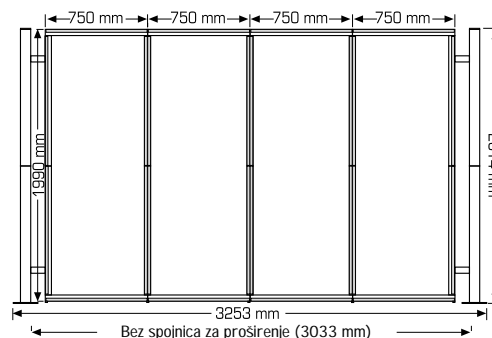
## CG4



## CG4 & CGS4

3000 mm X 1990 mm

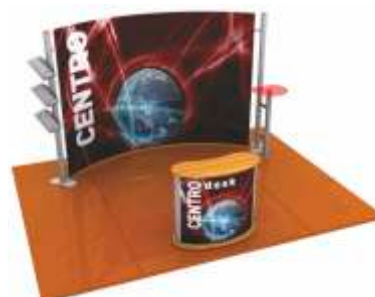
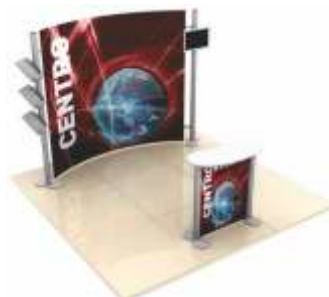
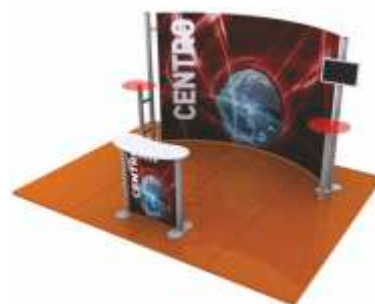
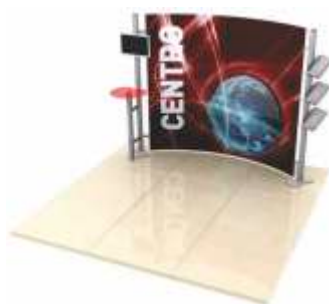
- 2 x Centro postolje
- 8 x vijci za Centro postolje
- 4 x 1000 mm Centro stup sa 8 utora za profile
- 2 x kapice za stup sa 2 vijka
- 8 x 750 mm ravni profil sa 1 kolutom eli ne trake
- 4 x 950 mm ravni profil sa 1 kolutom eli ne trake
- 6 x 950 mm ravni profil sa 2 koluta eli ne trake
- 17 x povezni profil sa 4 vijka - 200 mm
- 3 x povezni profil sa 4 vijka i rupom za prihvat podesive noge - 200 mm
- 10 x spojnica za proširenje
- 4 x profil distancer sa 2 spojnice za proširenje
- 5 x prilagodljiva baza za neravne površine



# CENTRO CURVED



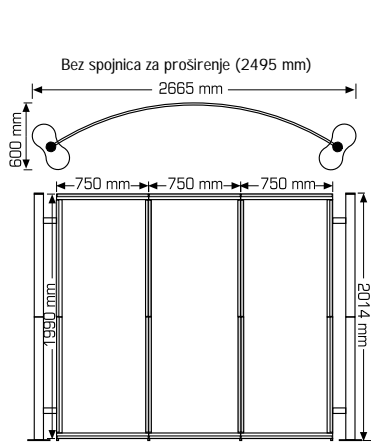
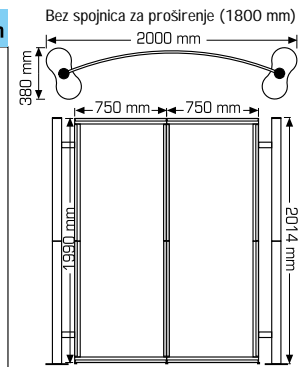
Dizajnirani za vizualno neprekinute magnetne grafike.  
Inovativni modularni display sistem.  
Detalji od moderne neonske prozirne plastike.  
Konstrukcija je originalanog dizajna, napravljena od izdržljivog eloksiranog aluminija.  
Zahtjeva samo jedan odvijač da se sastavi, alat priložen u pakiranju.  
Dizajnerski oblikovana srebrna baza omogućuje maksimalnu stabilnost.  
Sveukupna visina bez osvjjetljenja je 2014 mm.  
Garancija na kvalitetu 12 mjeseci.  
Zakrivljenost displaya daje dodatnu dimenziju Vašoj reklami.





## CG2C & CGS2C 1500 mm X 1990 mm

- 2 x Centro postolje
- 8 x vijci za Centro postolje
- 4 x 1000 mm Centro stup sa 8 utora za profile
- 2 x kapice za stup sa 2 vijka
- 4 x 750 mm ravni profil sa 1 kolutom eli ne trake
- 4 x 950 mm ravni profil sa 1 kolutom eli ne trake
- 2 x 950 mm ravni profil sa 2 koluta eli ne trake
- 10 x povezni profil sa 4 vijka - 200 mm
- 1 x povezni profil sa 3 vijka - 100 mm
- 3 x povezni profil sa 4 vijka i rupom za prihvat podesive noge - 200 mm
- 6 x spojnica za proširenje
- 4 x profil distancer sa 2 spojnice za proširenje
- 3 x prilagodljiva baza za neravne površine



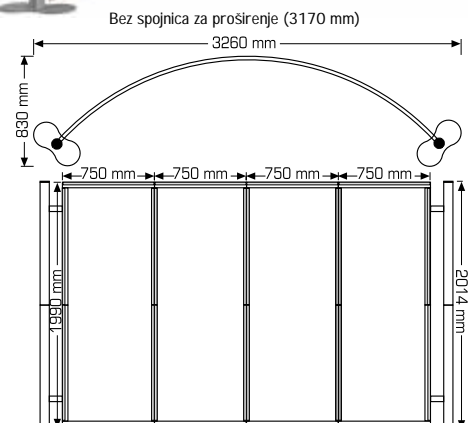
## CG3C & CGS3C 2250 mm X 1990 mm

- 2 x Centro postolje
- 8 x vijci za Centro postolje
- 4 x 1000 mm Centro stup sa 8 utora za profile
- 2 x kapice za stup sa 2 vijka
- 6 x 750 mm ravni profil sa 1 kolutom eli ne trake
- 4 x 950 mm ravni profil sa 1 kolutom eli ne trake
- 4 x 950 mm ravni profil sa 2 koluta eli ne trake
- 12 x povezni profil sa 4 vijka - 200 mm
- 2 x povezni profil sa 3 vijka - 100 mm
- 4 x povezni profil sa 4 vijka i rupom za prihvat podesive noge - 200 mm
- 8 x spojnica za proširenje
- 4 x profil distancer sa 1 spojnicom za proširenje
- 4 x prilagodljiva baza za neravne površine



## CG4C & CGS4C 3000 mm X 1990 mm

- 2 x Centro postolje
- 8 x vijci za Centro postolje
- 4 x 1000 mm Centro stup sa 8 utora za profile
- 2 x kapice za stup sa 2 vijka
- 8 x 750 mm ravni profil sa 1 kolutom eli ne trake
- 4 x 950 mm ravni profil sa 1 kolutom eli ne trake
- 6 x 950 mm ravni profil sa 2 koluta eli ne trake
- 14 x povezni profil sa 4 vijka - 200 mm
- 3 x povezni profil sa 3 vijka - 100 mm
- 5 x povezni profil sa 2 vijka i rupom za prihvat podesive noge - 200 mm
- 10 x spojnica za proširenje
- 4 x profil distancer sa 2 spojnice za proširenje
- 5 x prilagodljiva baza za neravne površine



# CENTRO BANNER

Univerzalan: Možete odabrati bilo koju od već predloženih struktura ili kreirati mnoge druge kombinacije da zadovoljite Vaše potrebe. Sa šipkama za produženje i mehanizmima za zaključavanje na Vama je da odlučite visinu, širinu i oblik jedinice koju gradite.

Prenosivost: Sistem koji je prilagođen korisniku. Vrlo jednostavno sastavljanje prema uputama za sastavljanje koriste i samo jedan odvijač koji dobijete u kompletu. Jednostavan transport u torbama koje dolaze s njim.

Izdržljiv: Stabilnost je postignuta sa aluminijskim stupovima promjera 75 mm i 6 mm debelim staklenim pločama.

Elegantan: 8 strani okrugli stupovi, stilizirane staklene baze, sjajne neonske plastične kapice i inovativni asortiman dodataka. Elegancija i mobilnost kombinirana u istom sistemu.



Namjenjen za jednu grafiku sa vertikalnim pri vršivanjem po rubovima.  
Inovativni modularni display sistem.

Detalji od moderne neonske prozirne plastike.

Konstrukcija je originalanog dizajna, napravljena od izdržljivog eloksiranog aluminija.

Zahtjeva samo jedan 4 mm odvijač da se sastavi, alat priložen u pakiranju.

Dizajnerski oblikovana srebrna baza omogućuje maksimalnu stabilnost.

Sveukupna visina bez osvjetljenja je 2014 mm.

Garancija na kvalitetu 12 mjeseci.





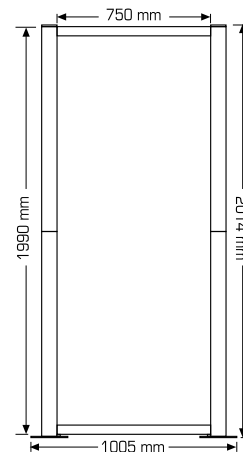
CB1



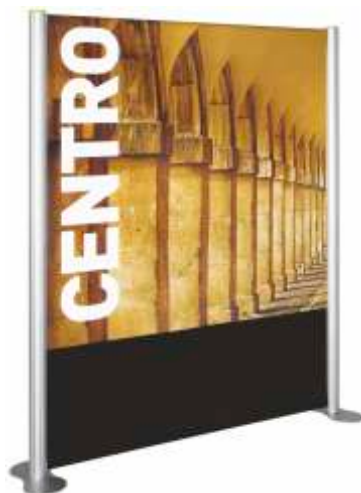
## DIJELOVI

### CB1 750 mm X 1990 mm

- 2 x Centro postolje
- 8 x vijci za Centro postolje
- 4 x 1000 mm Centro stup sa 8 utora za profile
- 2 x kapice za stup sa 2 vijka
- 2 x 750 mm ravni profil
- 4 x povezni profil sa 4 vijka - 200 mm
- 4 x spojnica za proširenje

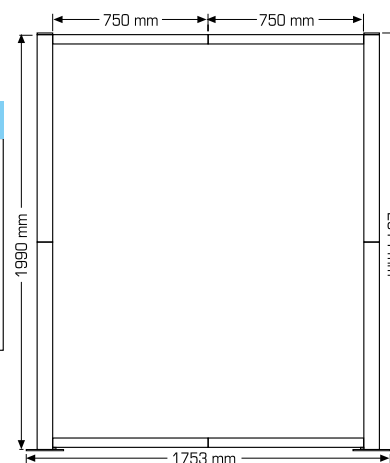


CB2



### CB2 1500 mm X 1990 mm

- 2 x Centro postolje
- 8 x vijci za Centro postolje
- 4 x 1000 mm Centro stup sa 8 utora za profile
- 2 x kapice za stup sa 2 vijka
- 4 x 750 mm ravni profil
- 6 x povezni profil sa 4 vijka - 200 mm
- 4 x spojnica za proširenje

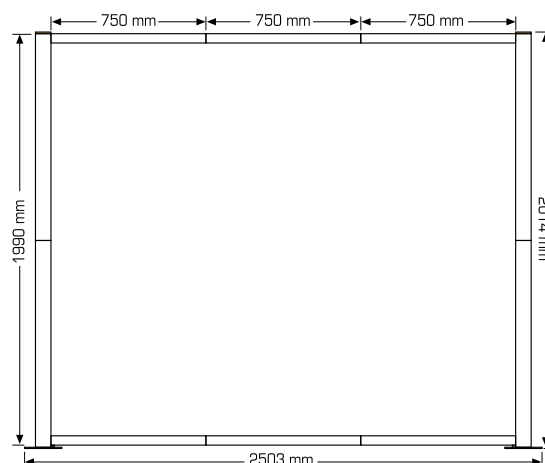


CB3



### CB3 2250 mm X 1990 mm

- 2 x Centro postolje
- 8 x vijci za Centro postolje
- 4 x 1000 mm Centro stup sa 8 utora za profile
- 2 x kapice za stup sa 2 vijka
- 6 x 750 mm ravni profil
- 8 x povezni profil sa 4 vijka - 200 mm
- 4 x spojnica za proširenje





Sada se možete istaknuti u gomili sa našim Centro Theatre Display sistemom. inovativni modularni sistem objedinjuje ekrane do 42" i detalje od moderne neonske prozine plastike.

Jedinstvena i vrlo vrsta konstrukcija od eloksiranog aluminija.

Moderno oblikovana ali na baza omogućuje maksimalnu stabilnost.

Dizajniran da kombinira LCD ili plazma ekran sa vizualno neprekinutim magnetskim grafikama.

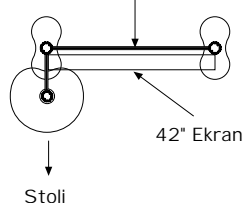
Elegantna konstrukcija od eloksiranog aluminija.

## DIJELOVI

### CT1 950 mm X 1990 mm

- 2 x Centro postolje
- 8 x vijci za Centro postolje
- 4 x 1000 mm Centro stup sa 8 utora za profile
- 2 x kapice za stup sa 2 vijka
- 4 x 950 mm vodoravni ravni profil
- 2 x 1090 mm okomiti ravni profil
- 12 x 200 mm povezni profil
- 4 x 260 mm specijalni povezni profil i stabilizacija
- 1 x LCD / Plasma sistem za u vrš ivanje
- 16 x spojnica
- 1 x stoli za display sistem

CT1 - 950 mm (Š) grafi ki panel



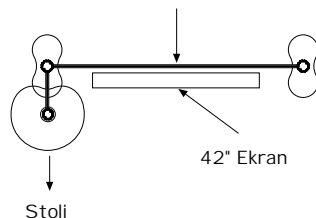
Zauze e površine : 1206mm (Š) x 521 mm (D)



### CT2 1500 mm X 1990 mm

- 2 x Centro postolje
- 8 x vijci za Centro postolje
- 4 x 1000 mm Centro stup sa 8 utora za profile
- 2 x kapice za stup sa 2 vijka
- 8 x 750 mm vodoravni ravni profil
- 2 x 1090 mm okomiti ravni profil
- 6 x 220 mm vodoravni ravni profil
- 20 x 200 mm povezni profil
- 4 x 260 mm specijalni povezni profil i stabilizacija
- 1 x LCD / Plasma sistem za u vrš ivanje
- 16 x spojnica
- 1 x stoli za display sistem

CT2 - 2 x 750 mm (Š) grafi ki panel



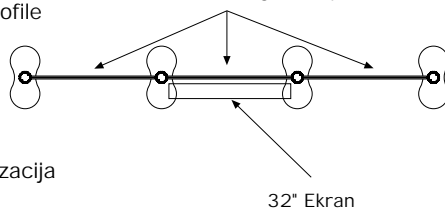
Zauze e površine : 1756 mm (Š) x 521 mm (D)



### C3 & CS3 (3 X 750 mm) X 1990 mm

- 4 x Centro postolje
- 16 x vijci za Centro postolje
- 8 x 1000 mm Centro stup sa 8 utora za profile
- 4 x kapice za stup sa 2 vijka
- 8 x 750 mm vodoravni ravni profil
- 8 x 950 mm okomiti ravni profil
- 6 x 220 mm vodoravni ravni profil
- 24 x 200 mm povezni profil
- 4 x 260 mm specijalni povezni profil i stabilizacija
- 1 x LCD / Plasma sistem za u vrš ivanje
- 32 x spojnica

CT3 - 3 x 750 mm (Š) grafi ki panel



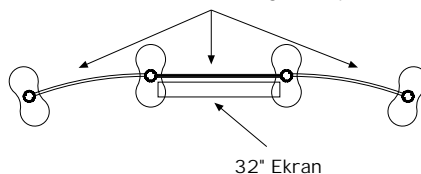
Zauze e površine : 3254 mm (Š) x 380 mm (D)



### C4 & CS4 (3 X 750 mm) X 1990 mm

- 4 x Centro postolje
- 16 x vijci za Centro postolje
- 8 x 1000 mm Centro stup sa 8 utora za profile
- 4 x kapice za stup sa 2 vijka
- 4 x 750 mm vodoravni ravni profil
- 4 x 750 mm vodoravni zakrivljeni profil
- 8 x 950 mm okomiti ravni profil
- 2 x 1090 mm okomiti ravni profil
- 6 x 220 mm vodoravni ravni profil
- 24 x 200 mm povezni profil
- 4 x 260 mm specijalni povezni profil i stabilizacija
- 1 x LCD / Plasma sistem za u vrš ivanje
- 32 x spojnica

CT3C - 3 x 750 mm (Š) grafi ki panel



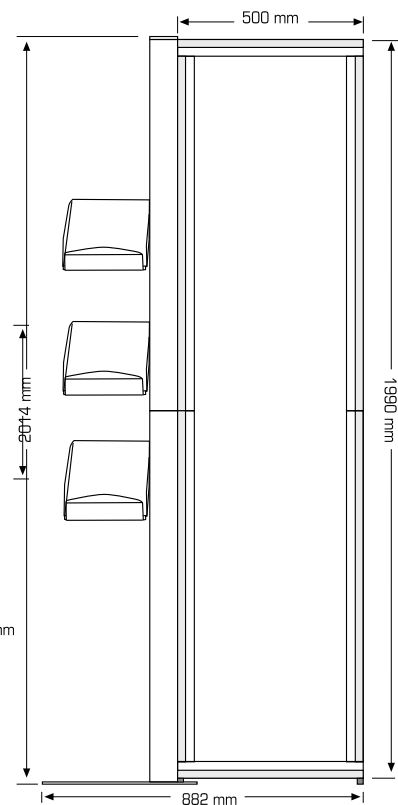
Zauze e površine : 2885 mm (Š) x 518 mm (D)



# CENTRO TOTEM - CENTRO DESK / COUNTER



**Centro Totem**  
 Dizajniran za jednostavno pri vrš ivanje magnetskih grafika. Grafike su 500 mm (Š) x 1990 mm (V). 3 x A4 okomiti drža i za promo materijale, eli ni ili plasti ni. Originalna, vrsta konstrukcija od eloksiranog aluminija. Za sastavljanje je dovoljan jedan odvija koji je priložen u pakiranju. Srebrna baza ovalnog oblika omogu uje maksimalnu stabilnost. Kvaliteta je zagarantirana - 12 mjeseci garancije. Ukupna visina iznosi 2014 mm.



**Centro Desk**  
 Elegantni stoli lagano zaobljen sa elementima od eloksiranog aluminija. Drveni elementi dolaze u biserno bijeloj, crnoj i mahagonij boji. Magnetska traka za grafike je priložena u pakiranju. Vizual dimenzija 930 mm (Š) x 930 mm (V). Ukupna visina 980 mm. Baza stoli a je dimenzija 1050 mm x 450 mm. Neto težina 14,9 kg.



torbe za transport stoli a i grafike

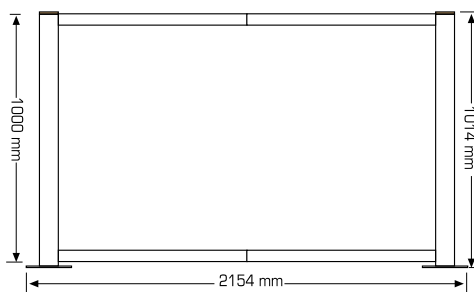
**Centro Counter**  
 Elegantni stoli lagano zaobljen sa elementima od eloksiranog aluminija. Gornja ploha dolazi u biserno bijeloj, crnoj i mahagonij boji. Magnetska traka za grafike je priložena u pakiranju. Vizual dimenzija 757 mm (Š) x 999 mm (V). Ukupna visina 1030 mm. Baza stoli a je dimenzija 1150 mm x 440 mm. Neto težina 16 kg.



# CENTRO BARRIER - CENTRO SHOWCASE



**Centro Barrier**  
 Dizajnirani za smještaj panela debljine 4-8 mm.  
 Grafike su 760 mm (Š) x 925 mm (V).  
 Atraktivnom izgledu pridonose detalji od prozirne sjajne plastike. Originalna, vrsta konstrukcija od eloksiranog aluminija.  
 Srebrna baza ovalnog oblika omogućuje maksimalnu stabilnost. Kvaliteta je zagarantirana - 12 mjeseci garancije.  
 Ukupna visina iznosi 1014 mm.



**Centro Showcase**  
 Vrlo efektan stalak sa policama za korištenje na izlozbbama ili za stalno izlaganje proizvoda.  
 Eleganтни stalak sa detaljima od eloksiranom aluminija.  
 Gornji i donji dio za grafike omogu avaju reklamiranje proizvoda ili Vaše tvrtke.  
 Dimenzije tri police od tvrdog stakla i jedne od plastike su 316 mm dubina x 595 mm širina.  
 Ukupna visina je 2050 mm.

**Centro Console**  
 Vrlo efektan stalak sa policama za korištenje na izlozbbama ili za stalno izlaganje proizvoda.  
 Eleganтни stalak sa detaljima od eloksiranom aluminija.  
 Gornji i donji dio za grafike omogu avaju reklamiranje proizvoda ili Vaše tvrtke.  
 etiri police od tvrdog stakla su 330 mm dubina x 670 mm širina.  
 Ukupna visina je 2014 mm.

# KOMPONENTE I DODATNI PRIBOR



1 epovi od prozirne sjajne plastike



40,00 kn/kom

5 750 mm zakrivljeni profil sa jednom eli nom trakom



136,00 kn/kom

9 200 mm spojni profil s 4 vijka



20,00 kn/kom

2 950 mm okomiti profil sa jednom eli nom trakom



90,29 kn/kom

6 1000 mm Centro stup sa 8 utora za profile



210,00 kn/kom

10 200 mm dugi spojni profil s 4 vijka i rupom za prihvat podesive noge



23,00 kn/kom

3 950 mm okomiti profil sa dvije eli ne trake



117,40 kn/kom

7 Centro podnožje



130,93 kn/kom

11 Profil distancer 110mm sa 2 spojnice



41,30 kn/kom

4 750 mm okomiti profil sa jednom eli nom trakom



78,00 kn/kom

8 Regulator visine



23,00 kn/kom

12 Spojnice



15,00 kn/kom

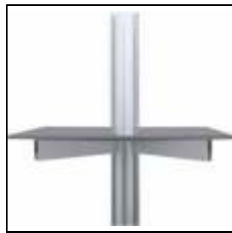
# KOMPONENTE I DODATNI PRIBOR

**Podium Desk Set**  
Ergonomski dizajnirana prozirna sjajna plastika. Dostupno u plavoj, zelenoj, crvenoj ili boji leda. Suvremeni dizajn podiže vizualnu atraktivnost sistema. U vršivanju stezaljkama daje mogućnost više različitih konfiguracija postolja.



**LCD Connector**  
Jednostavnog dizajna i vrlo lagano se sastavlja sa priloženim alatom. Velikina ekrana može biti do 22", ekran se pričvršćuje sa stezaljkom.

**Laptop Shelf**  
Lagana ali čvrsta polica u srebrnoj boji. Isporučuje se zajedno sa stezaljkama i alatom za fiksiranje. 400 mm x 280 mm.



**Spot Light**  
50W srebrna lampa, 220V. Fleksibilna lampa sa plastičnom kvabicom za pričvršćivanje. Europski tip utičnice i prekidača za paljenje i gašenje.

**Brochure Holder - Neon**  
Plastični držač za prospekte dostupni su u raznim bojama (plava, zelena, crvena ili boja leda). Izrađeni su iz jednog komada plexiglassa koji drži i daje dodatnu vrstu ugradnje. Jednostavno pričvršćivanje pomoću kuke.



**Brochure Holder - Steel**  
Metalni okomiti držač za prospekte. Dostupno u sivom tonu, savršeno paše na aluminij. Pri pričvršćivanju na Centro stup sa konektorima koji su uključeni u pakiranje.

**Centro Trolley Bag**  
Kompaktna i izdržljiva tekstilna torba sa kotačima i ima radi lakšeg pomicanja. Ukupne dimenzije torbe su 560 mm x 1330 mm x 270 mm



**Centro Graphic Bag**  
Tekstilna torba koja u sebi ima kartonski tuljaci štiti Vaše reklamne grafike od vanjskih oštećenja.

**d2GO**<sup>®</sup>  
DISPLAYTOGO



Milke Trnine 3, 10310 IVANI -GRAD  
tel: 01/ 28 31 000, fax: 01/ 28 31 001  
[linea@linea.hr](mailto:linea@linea.hr)  
[www.linea.hr](http://www.linea.hr)